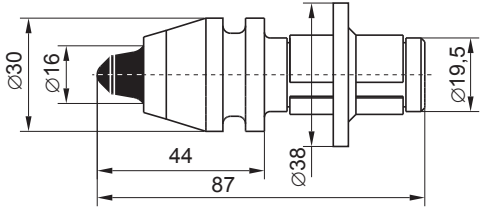
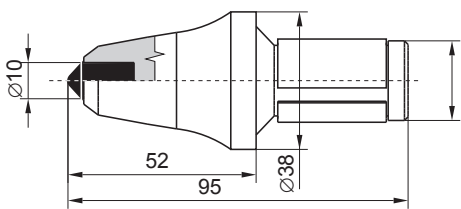
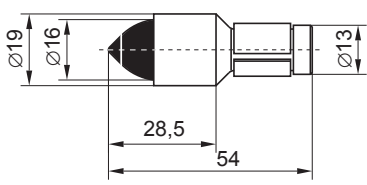


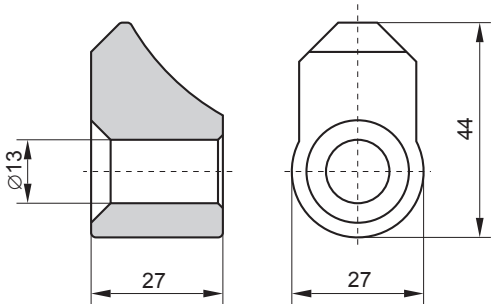
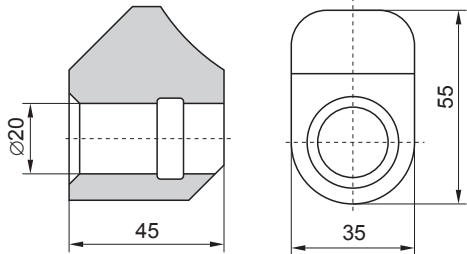


Narzędzia do frezarek drogowych

- Frezy do frezarek drogowych
- Uchwyty do frezów zdzierających

Frezy do frezarek drogowych		Nr katalogowy
	<ul style="list-style-type: none"> - do wszystkich typów asfaltu oraz do betonu - do pracy pod bardzo dużymi obciążeniami - do frezowania w bardzo ciężkich warunkach zdzierania 	6210292
	<ul style="list-style-type: none"> - do wszystkich typów asfaltu oraz do betonu - do pracy pod bardzo dużymi obciążeniami - do frezowania w bardzo ciężkich warunkach zdzierania 	6210085
	<ul style="list-style-type: none"> - do wszystkich typów asfaltu - do dużej głębokości frezowania podłoża 	6210279
	<p>W trudnych warunkach:</p> <ul style="list-style-type: none"> - asfalt - beton średni 	6210322
	<ul style="list-style-type: none"> - do wszystkich typów asfaltu oraz do betonu - do pracy pod bardzo dużymi obciążeniami - do frezowania w bardzo ciężkich warunkach zdzierania 	6210309
	<ul style="list-style-type: none"> - do wszystkich typów asfaltu oraz do betonu - do pracy pod bardzo dużymi obciążeniami - do frezowania w bardzo ciężkich warunkach zdzierania 	6210312

Frezy do frezarek drogowych		Nr katalogowy
	<ul style="list-style-type: none"> - do wszystkich typów asfaltu - do dużej głębokości frezowania podłoża 	6210352
	<ul style="list-style-type: none"> - do wszystkich typów asfaltu oraz do betonu - do pracy pod bardzo dużymi obciążeniami - do frezowania w bardzo ciężkich warunkach zdzierania 	6220342
	<ul style="list-style-type: none"> - do wszystkich typów asfaltu 	6290422

Uchwyty do frezów zdzierających	Nr katalogowy
	6900033
	6900830

Uchwyty do frezów zdzierających	Nr katalogowy
	6900005
	6900006
	6900014